

Onderdelencatalogus / Spare parts catalogue / Ersatzteilliste

Cowa

100

Version 13.1

BESTELLEN ONDERDELEN / ORDERING SPARE PARTS / BESTELLUNG ERSATZTEILEN

Bestelling

Indien u onderstaande regels opvolgt bij het bestellen van onderdelen, bent u verzekerd van een snelle en juiste levering.

1. Vermeld model bouwjaar en serienummer van de Cowa. Bestellen gaat via e-mail.
2. Vermeld het volledig onderdeelnummer met de omschrijving daarvan (indien bekend).
3. Vermeld de manier van verzending.
4. Het verdient tevens aanbeveling om bij bestelling van wielonderdelen ook het wielastype op te geven. Dit staat op het typeplaatje van de wielas.

Onderdelen zijn te bestellen bij:

SCHUITEMAKER MACHINES B.V.
Postbus 219 | 7460 AE Rijssen | Holland
Tel: 0548 - 51 41 25 | Fax: 0548 - 52 13 86
Afd. Spare Parts | e-mail: spareparts@sr-schuitemaker.nl

Ordering

If you follow the rules stated below when ordering spare parts, you will be assured of a fast and correct delivery.

1. State the model, year of construction and serial number of your Cowa and order by e-mail.
2. State the full number of the part and the description (if known).
3. State how the part needs to be despatched.
4. When ordering wheel axle parts, it is also advisable to state the wheel axle type. This can be found on the type plate of the wheel axle.

The numbers of the parts of the SCHUITEMAKER-wagons can be found in the first column below the heading *SP-no*. These can be ordered from:

SCHUITEMAKER MACHINES B.V.
P.O. box 219 | 7460 AE Rijssen | The Netherlands
Tel: +31 - 548 - 51 41 25 | Fax: +31 - 548 - 52 13 86
Department: Spare Parts | e-mail: spareparts@sr-schuitemaker.nl

Bestellung

Wenn Sie die folgende Vorschriften bei der Bestellung von Ersatzteilen beachten, können Sie sicher sein, daß die Lieferung korrekt und schnell erfolgt.

1. Geben Sie das Modell und die Seriennummer des Wagens an und bestellen Sie das bitte beim e-mail
2. Geben Sie die vollständige Ersatzteilnummer und die Benennung des Ersatzteiles an.
3. Geben Sie die Art des Transports an.
4. Wann Sie Ersatzteile für Radachsen bestellen, vermelden Sie bitte den Typ der Achse. Dieser ist angegeben auf dem Typenschild der Achse.

Ersatzteilen können Sie bestellen bei:

SCHUITEMAKER MACHINES B.V.
Postbus 219 | 7460 AE Rijssen | Holland
Tel: +31 - 548 51 41 25 | Fax: +31 - 548 52 13 86
Abteilung: Ersatzteillager | e-mail: spareparts@sr-schuitemaker.nl

INHOUDSOPGAVE / CONTENTS / INHALT

BESTELLEN ONDERDELEN / ORDERING SPARE PARTS / BESTELLUNG ERSATZTEILEN 4
 BESTELLING 4

INHOUDSOPGAVE / CONTENTS / INHALT 5

1 ONDERFRAME / CHASSIS / UNTERRAHMEN.....7

2 BOVENFRAME / SUBFRAME / OBERRAHMEN 9

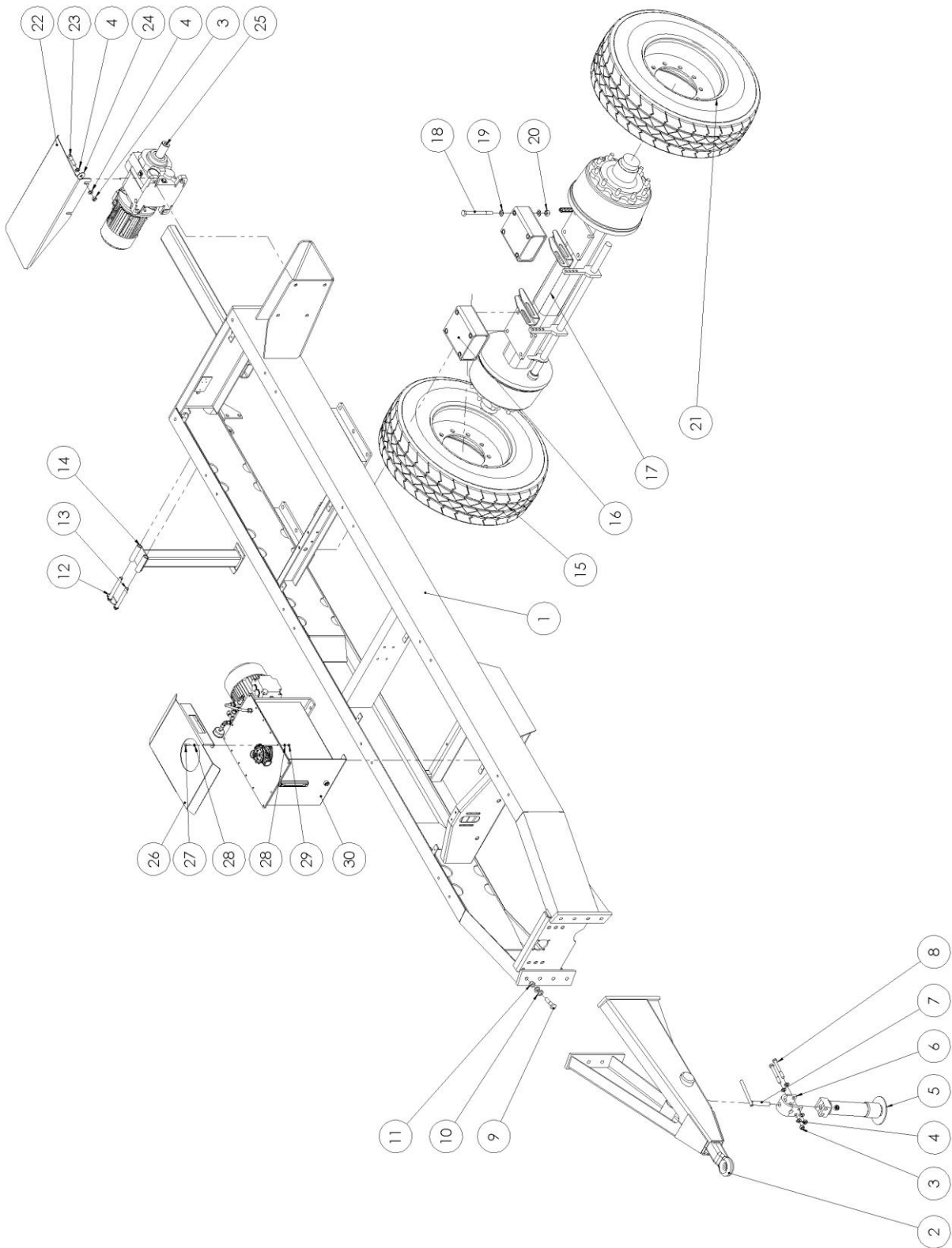
3 DRAAGBUIZEN / CARRYING TUBE / TRAGROHR 11

4 BORDOPBOUW / SIDEBARDS / SEITENWANDE..... 13
 4.1 ZIJBORD / SIDEBORD / SEITENWAND..... 15
 4.2 BORDEN SET / SET BOARDS / SATZ BORDWÄNDE..... 13
 4.3 KOOICONSTRUCTIE / CAGE-CONSTRUCTION / KEAFIG KONSTRUKTION..... 17

5 VERDEELWALSEN / BEATERS / VERTEILERWALZEN 19

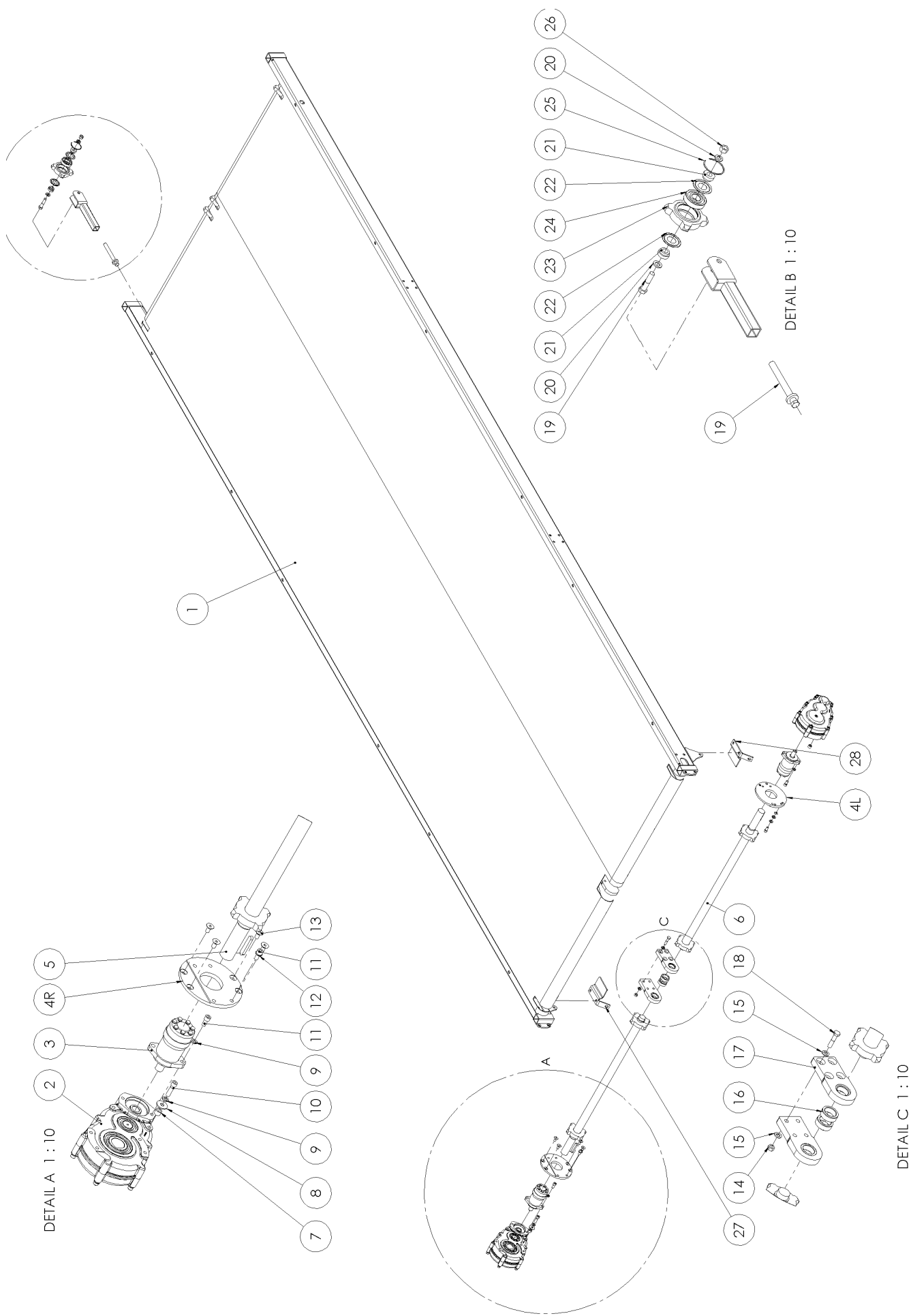
6 DWARSTRANSPORTEUR / CROSS-CONVEYOR / QUERFÖRDERBAND..... 21
 6.1 DWARSTRANSPORTEUR / CROSS CONVEYOR / QUERFÖRDERBAND 21
 6.2 AFDEKPLAAT / COVER PLATE / ABDICHTUNG 23

7 WIELASSEN / AXLES / RADACHSE 25
 7.1 ENKELE AS / SINGLE AXLE / EINE ACHSE 25



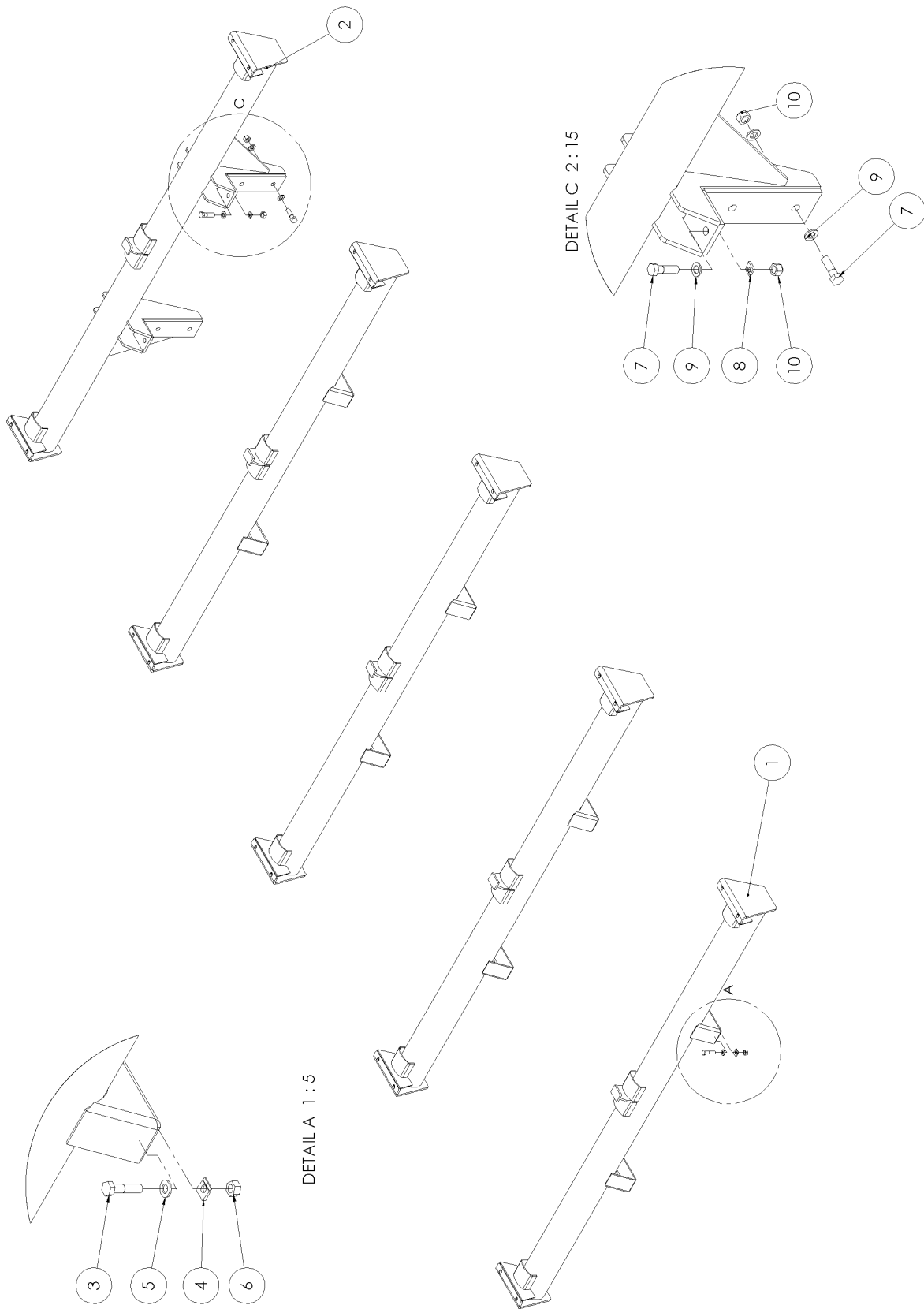
1 ONDERFRAME / CHASSIS / UNTERRAHMEN

Nr.	Artikelnummer	Omschrijving	Description	Benennung
1	969.7035	Onderframe cowa-100/EA-AL	Subframe cowa-100/EA-AL	Unterrahmen cowa-100/EA-AL
2	969.2126	Trekkkop Feedo-22	Hitch Feedo-22	Zugdeihsel Feedo-22
3	306.0303	Zelfb. Moer M16 (8) Ev	Locking Nut M16	Sicherungsmutter M16
4	316.0707	Sluitring A17 Ev	Washer A17	Scheibe A17
5	967.0781	Steunpootcilinder	Parking support cylinder	Stützfuß Zylinder
6	911.0784	Scharnierbeugel Gil.	Hinge piece	Scharnierstück
7	920.0894	Grendelpen	Locking pin	Raststift
8	301.0784	Bout M16x140(8.8) Ev	Bolt M16x140	Bolzen M16x140
9	301.0799	Bout M20x1.5x80 (8.8) Ev	Bolt M20x1.5x80	Bolzen M20x1.5x80
10	316.0725	Sluitring A21 Ev	Washer A21	Scheibe A21
11	306.0309	Zelfb. Moer M20x1.5 Ev	Locking Nut M20x1.5	Sicherungsmutter M20x1.5
12	450.0811	Grendelpen	Locking pin	Raststift
13	450.0810	Scharnierpen	Hinge pin	Scharnierstift
14	969.5894	Steunpoot Cowa	Parking support Cowa	Stützfuß Cowa
15	432.1029	Wiel 315/70R22.5	Wheel 315/70R22.5	Rad 315/70R22.5
16	969.7151	Aspadverhoging Cowa	Axle pad increase	Achsenauflage erhöhen
17	955.5007	Wielas ATW 150/1800	Axle ATW 150/1800	Achse ATW 150/1800
18	301.7002	Bout M20x200	Bolt M20x200	Bolzen M20x200
19	316.0725	Sluitring A21 Ev	Washer A21	Scheibe A21
20	306.0314	Zelfb. moer M20 (8) Ev	Locking Nut M20	Sicherungsmutter M20
21	432.0190	Flex. Ventielverlengstuk recht	Flex. Valve extension	Flex. Ventilverlängerung
22	937.7816	Beschermkap motorreductor	Gearmotor guard	Getriebemotor schutzkappe
23	301.0745	Bout M16x70 (8.8) Ev	Bolt M16x70 (8.8)	Bolzen M16x70 (8.8)
24	316.0737	Sluitplaat A17 Ev	Washer A17	Scheibe A17
25	351.0128	Motorreductor	Gearmotor	Getriebemotor
26	937.7489	Beschermplaat aggregaat	Aggregate guard	Aggregat schutzkappe
27	301.0835	Tapbout M8x30 (8.8) Ev	Bolt M8x30 (8.8)	Bolzen M8x30 (8.8)
28	316.0703	Sluitring A8.4	Washer A8.4	Scheibe A8.4
29	306.0312	Zelfb. Moer M8 (8) Ev	Locking nut M8 (8)	Sicherungsmutter M8 (8)
30	355.5814	Hydr. Aggregaat	Hydr. Aggregate	Hydr. Aggregat



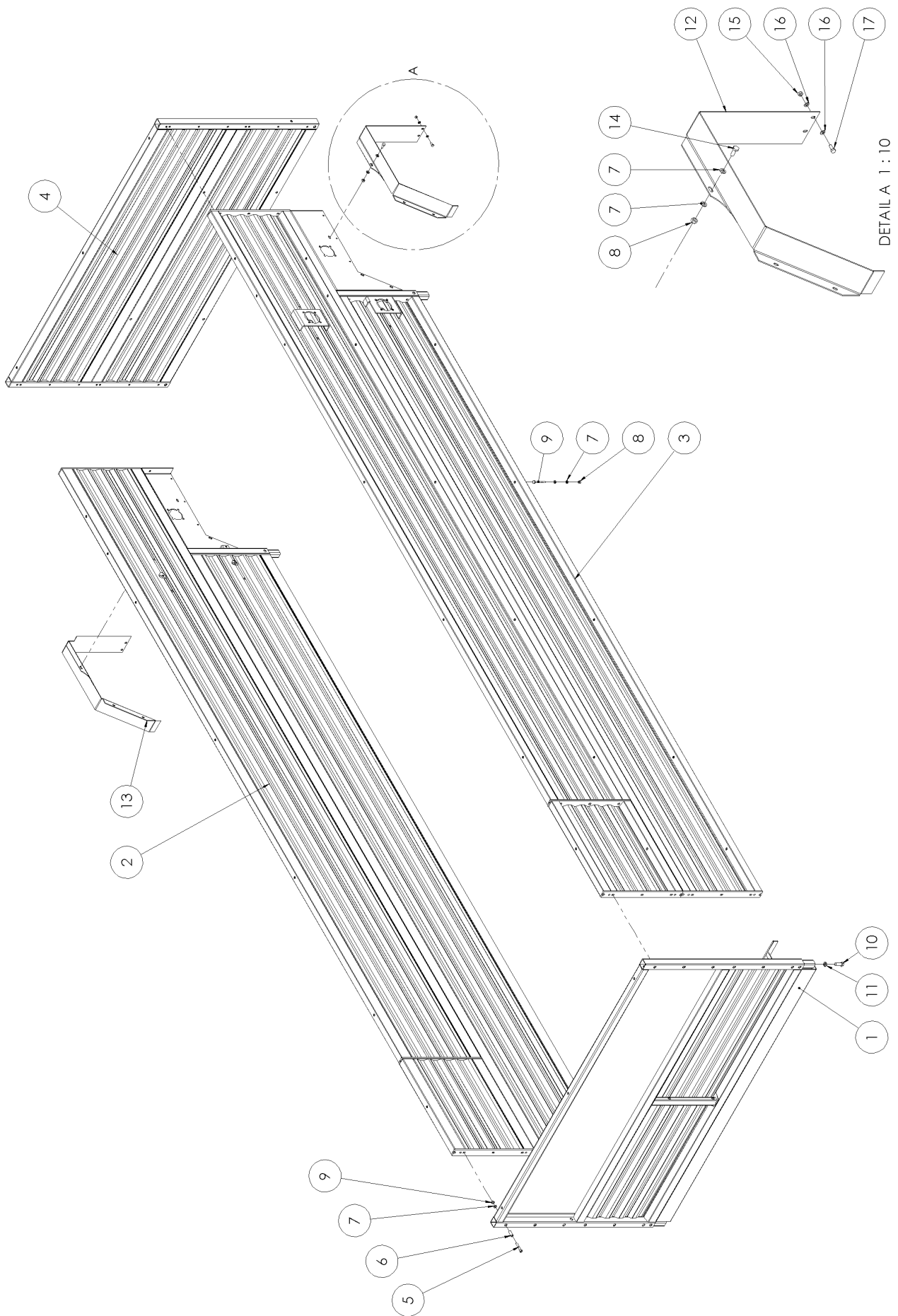
2 BOVENFRAME / SUBFRAME / OBERRAHMEN

Nr.	Artikelnummer	Omschrijving	Description	Benennung
1	969.7038	Bovenframe Cowa-5222 (100)	Subframe Cowa-2264 (160/170)	Oberrahmen Cowa-2264 (160/170)
2	351.0024	Zijkast bodemketting D=45	Gear box D=45	Getriebe D=45
3	355.0079	Hydromotor OMP-315 HPS	Hydromotor OMP-315	Hydro motor OMP-315
4R	937.7561	Bevestigingsschijf zijkast Re	Attachment disk Gear box Re	Befestigungsscheibe Getriebe Re
4L	937.7569	Bevestigingsschijf zijkast Li	Attachment disk Gear box Li	Befestigungsscheibe Getriebe Li
5	969.3375	Transportas 45/40 22R-1000	Transport shaft 45/40 22R-1000	Transportwelle 45/40 22R-1000
6	969.3374	Transportas 45/40-4t L-1000	Transport shaft 45/40-4t L-1000	Transportwelle 45/40-4t L-1000
7	926.1693	Buis 20x3.5 L=30	Tube 20x3.5 L=30	Rohr 20x3.5 L=30
8	316.0701	Sluitplaat A13 Ev	Washer A13 Ev	Scheibe A13 Ev
9	316.0904	Veerring M12 Ev	Spring ring 12mm	Federring 12mm
10	302.0642	Cil.kopbout M12x45 (8.8) Ev	Cylinder head bolt M12x45	Zylinderbolzen M12x45
11	302.0630	Cil.kopbout M12x25 (8.8) Ev	Cylinder head bolt M12x25	Zylinderbolzen M12x25
12	316.0917	Bolle veerring M12 Ev	Sphere spring ring M12	Kugelfederring M12
13	303.0932	Pl. Verz.bout M12x25 (8.8) Ev	Flat sunken bolt M12x25 (8.8)	Senkkopfbolzen M12x25 (8.8)
14	306.0302	Zelfb. Moer M12 (8) Ev	Locking nut M12	Sicherrungsmutter M12
15	316.0702	Sluitring A13 Ev	Washer A13	Scheibe A13
16	402.0226	Glijlager SOB40x55x19 990	Bearing SOB40x55x19 990	Lager SOB40x55x19 990
17	377.0309	Lagerplaat-55	Bearing plate	Lagerplatte
18	301.0735	Bout M12x55 (8.8) Ev	Bolt M12x55	Bolzen M12x55
19	303.0973	Spanbout M20 Bodemketting	Tensioning bolt M20	Spannbolzen M20
20	969.1149U	Kettingspanner M20	Chain tensioner M20	Kettenspanner M20
21	925.0481	Klembus	Clamping bush	Klembuchse
22	361.0119	Nilosring 6306 Av	Nilosring 6306 Av	Nilosring 6306 Av
23	942.0029	Kettingspanwiel PAZ5HOL100T	Chain Sprocket	Kettenspanrad
24	401.0107	Kogellager 6306-2RSR	Ball Bearing 6306-2RSR	Kugellager 6306-2RSR
25	313.0401	Snapping SB 72	Seeger circlip SB72	Sicherringsring SB72
26	306.0702	Moer M16 (8) Ev	Nut M16	Mutter M16
27	937.7582	Kettinggeleider dwt steun li	Chain guide li	Kettenführung li
28	937.7583	Kettinggeleider dwt steun re	Chain guide re	Kettenführung re
-	315.0121	Ìnlegspie 14x9x80	Key 14x9x80	Passfeder 14x9x80
-	969.3021	Bodemkett. 14K/1000-5.02	Bottom Chain 14K/1000-5.02	Bodenkette 14K/1000-5.02
-	969.3022	Bodemkett. 14K/1000-5.23	Bottom Chain 14K/1000-5.23	Bodenkette 14K/1000-5.23
-	431.0153	Verb.schalm 14K-8-56 Galvan.	Connecting link 14K-8-56 Galvan.	Bindeglied 14K-8-56 Galvan.
-	431.0165	Binnenschalm 100-8-14K	Inner link 100-8-14K	Innenlaschen 100-8-14K



3 DRAAGBUIZEN / CARRYING TUBE / TRAGROHR

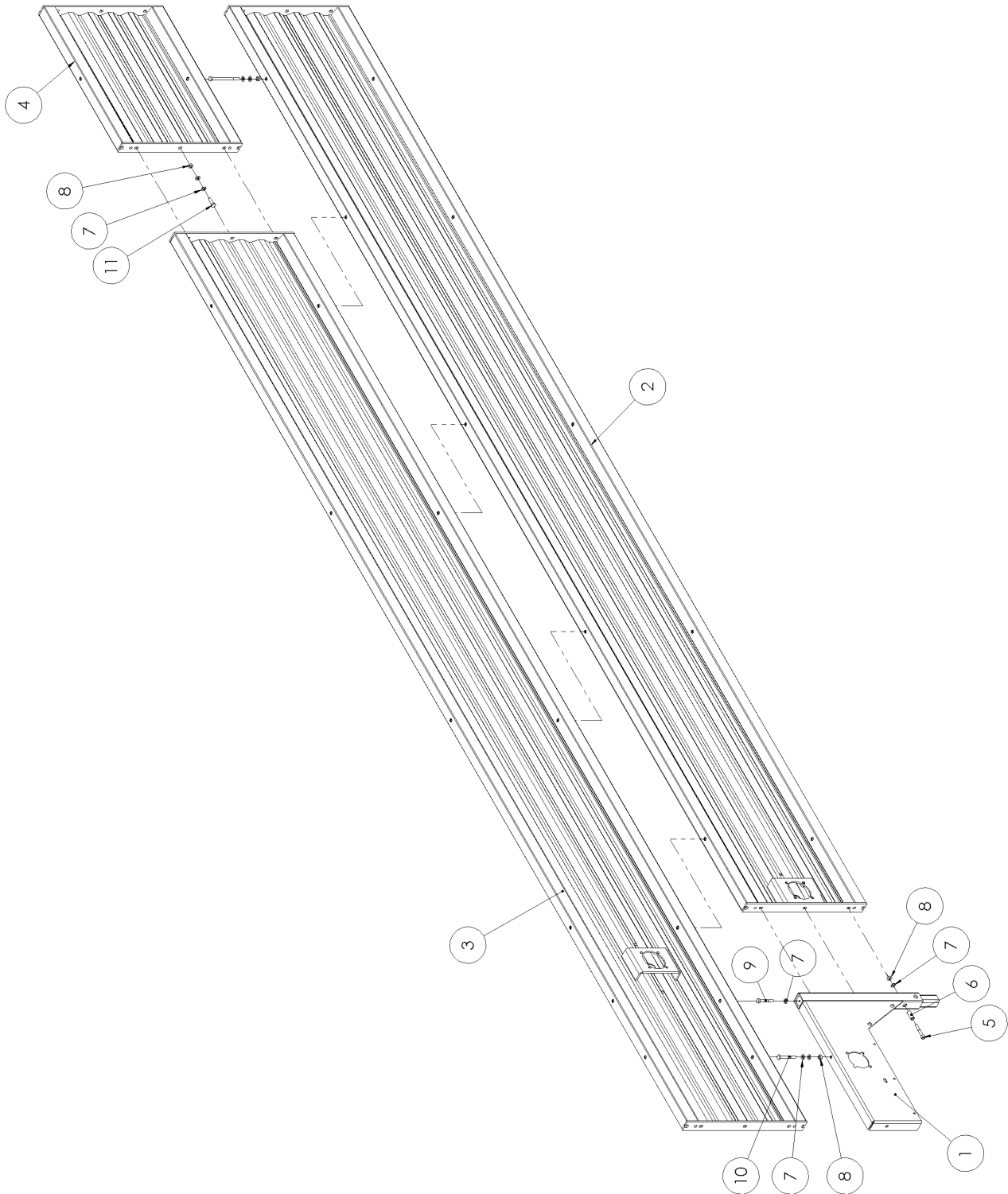
Nr.	Art. Nr.	Omschrijving	Description	Benennung
1	968.0359	Draagbuis SI-22	Carryingtube SI-22	Tragrohr SI-22
2	969.5896	Draagbuis 22 AL-A Cowa	Carryingtube 22 AL-A Cowa	Tragrohr 22 AL-A Cowa
3	301.0729	Bout M12x50 (8.8) Ev	Bolt M12x50 (8.8)	Bolzen M12x50 (8.8)
4	316.0804	Hellingplaat M12-8% THVZ	Clamping plate M12-8%	Winkelplatte M12-8%
5	316.0702	Sluitring A13 Ev.	Washer A13	Scheibe A13
6	306.0302	Zelfborgende moer M12 (8)	Locking Nut M12 (8)	Sicherungsmutter M12 (8)
7	301.0746	Bout M16x55 (8.8) Ev.	Bolt M16x55 (8.8)	Bolzen M16x55 (8.8)
8	316.0807	Hellingplaat M16-8% Ev.	Champing plate M16-8%	Winkelplatte M16-8%
9	316.0707	Sluitring A17 Ev.	Washer A17	Scheibe A17
10	306.0303	Zelfborgende moer M16 (8)	Locking Nut M16 (8)	Sicherungsmutter M16 (8)



4 BORDOPBOUW / SIDEBOARDS / SEITENWANDE

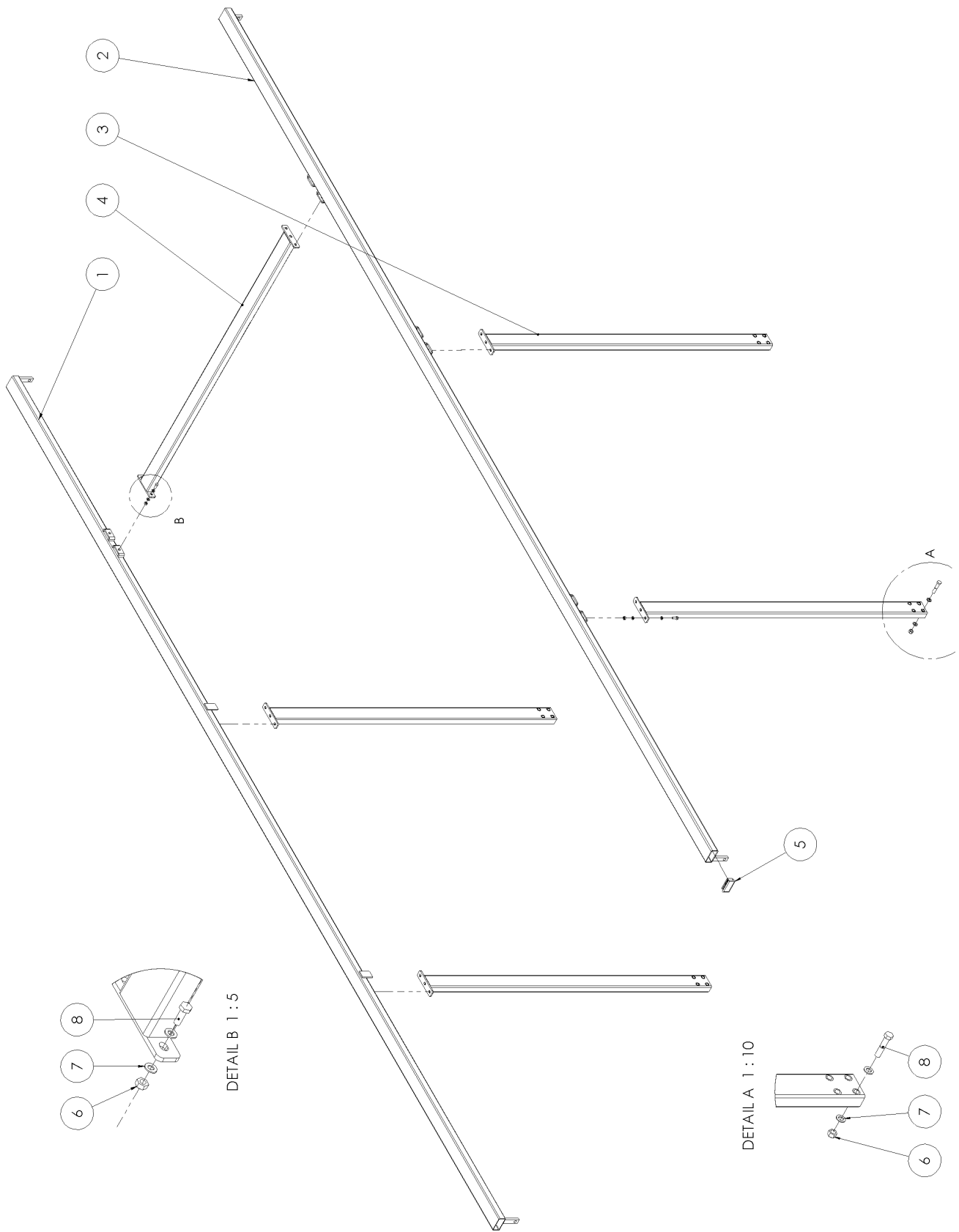
4.1 Borden set / Set boards / Satz Bordwände

Nr.	Artikelnummer	Omschrijving	Description	Benennung
1	969.3853	Voorbord FE-2212 AL	Front board FE-2212 AL	Vordere Bordwände FE-2212 AL
2	951.3018	Zijbord Cowa-5212 re DB	Side board Cowa-5212 re DB	Seitenwand Cowa-5212 re DB
3	951.3017	Zijbord Cowa-5212 li DB	Side board Cowa-5212 li DB	Seitenwand Cowa-5212 li DB
4	969.3861	Achterbord FE-2212 AL	Tail board FE-2212 AL	Hintere Bordwände FE-2212 AL
5	302.0603	Cil.kopbout M10x60 (8.8) Ev	Cylinder bolt M10x60	Zylinderbolzen M10x60
6	925.0393	Buis 16x2,5 L=37 gz	Bush L=37	Buchse L=37
7	316.0705	Sluistring A10.5 Ev	Washer A10,5	Scheibe A10,5
8	306.0306	Zelfb. moer M10 (8) Ev	Locking Nut M10	Sicherungsmutter M10
9	301.0732	Bout M10x80 (8.8) Ev	Bolt M10x80	Bolzen M10x80
10	301.0836	Tapbout M16x45 (8.8) Ev	Bolt M16x45 (8.8)	Bolzen M16x45 (8.8)
11	316.0901	Veerring M16 Ev	Spring washer M16	Federring M16
12	937.7577	Tunnelhelft lang-800 Re	Tunnel long-800 Re	Tunnel lange-800 Re
13	937.7576	Tunnelhelft lang-800 Li	Tunnel long-800 Li	Tunnel lange-800 Li
14	301.0805	Tapbout M10x25 (8.8) Ev	Bolt M10x25 (8.8) Ev	Bolzen M10x25 (8.8) Ev
15	301.0806	Tapbout M8x20 (8.8) Ev	Bolt M8x20 (8.8) Ev	Bolzen M8x20 (8.8) Ev
16	316.0703	Sluistring A8.4 Ev	Washer A8.4	Scheibe A8.4
17	306.0312	Zelfb. Moer M8 (8) Ev	Self-locking nut M8	Sicherungsmutter M8



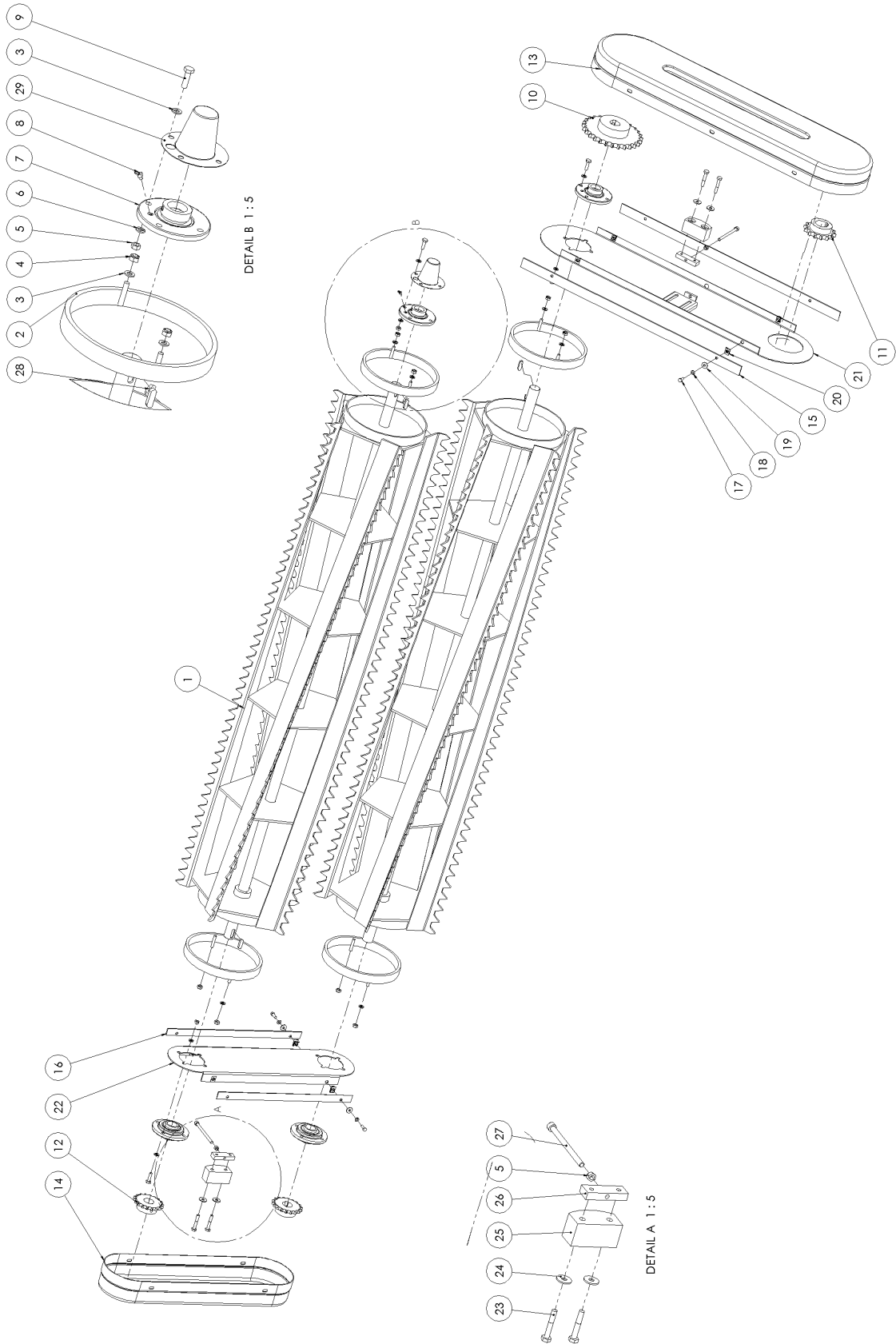
4.2 Zijbord / Sideboard / Seitenwand

Nr.	Art. Nr.	Omschrijving	Description	Benennung
1	969.3873	Hoekpaal links met	Corner pole left with	Ecke Pfahl links mit
	969.3874	Hoekpaal rechts met	Corner pole right with	Ecke Pfahl rechts mit
2	969.3840	Zijbord FE-5200 50/600	Side board FE-5200	Seitenwand FE-5200
3	969.7044	Zijbord Cowa-5150	Side board Cowa-5150	Seitenwand Cowa-5150
4	969.3842	Zijbord FE-800 50/600	Side board FE-800	Seitenwand FE-800
5	302.0604	Cilindrische kopbout	Cylinder head bolt	Zylinderbolzen M10x65
6	925.0393	Buis 16x2.5 L=37 Ev	Bush 16x2.5 L=37	Buchse 16x2.5 L=37
7	316.0705	Sluitring A10.5 Ev	Washer A10.5	Scheibe A10.5
8	306.0306	Zelfborgende moer M10	Locking Nut M10 (8)	Sicherungsmutter M10 (8)
9	301.0719	Bout M10x70 (8.8) Ev	Bolt M10x70 (8.8)	Bolzen M10x70 (8.8)
10	301.0732	Bout M10x80 (8.8) Ev	Bolt M10x80 (8.8)	Bolzen M10x80 (8.8)
11	301.0805	Tapbout M10x25 (8.8) Ev	Bolt M10x25 (8.8)	Bolzen M10x25 (8.8)



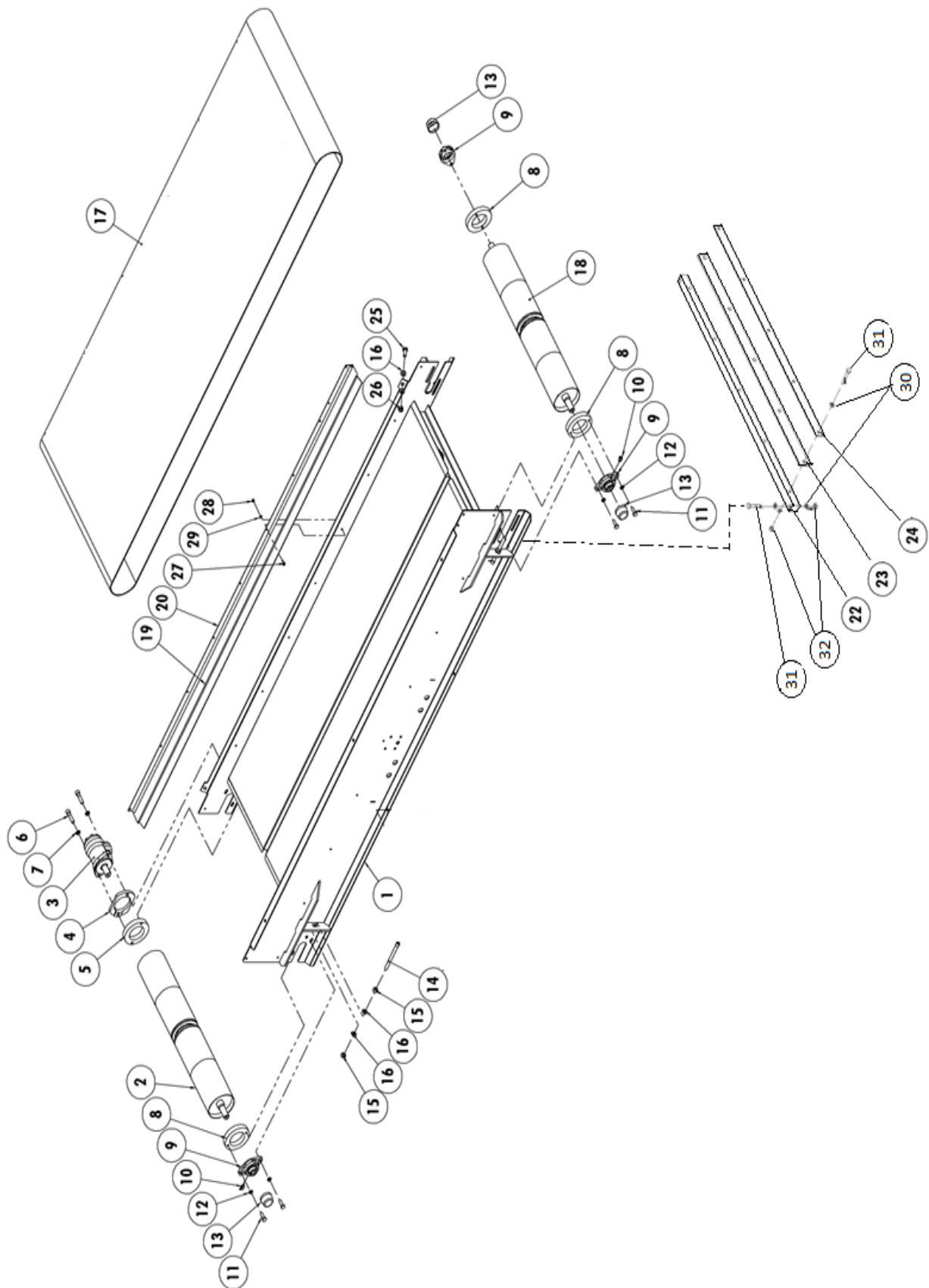
4.3 Kooiconstructie / Cage-construction / Keafig Konstruktion

Nr.	Art. Nr.	Omschrijving	Description	Bennenung
1	969.7053	Bovenkoker Cowa-52 re	Upper beam Cowa-52 re	Oben rohr Cowa-52 re
2	969.7052	Bovenkoker Cowa-52 Li	Upper beam Cowa-52 Li	Oben rohr Cowa-52 Li
3	969.4187	Versterkingsrib CO-1200	Reinforcing rib CO-1200	Verstärkungsrippe CO-
4	969.7126	Tussenkoker Cowa	Between beam	Zwischen rohr Cowa
5	376.0160	Indop 100 x 50 x 3/5 mm	Cap 100 x 50 x 3/5 mm	Verschlusskappe 100 x
6	306.0303	Zelfborgende moer M16	Self locking nut M16 (8)	Sicherungsmutter M16 (8)
7	316.0707	Sluitring A17 Ev	Washer A17	Scheibe A17
8	301.0759	Bout M16x80 (8.8) Ev	Bolt M16x80 (8.8)	Bolzen M16x80 (8.8)



5 VERDEELWALSEN / BEATERS / VERTEILERWALZEN

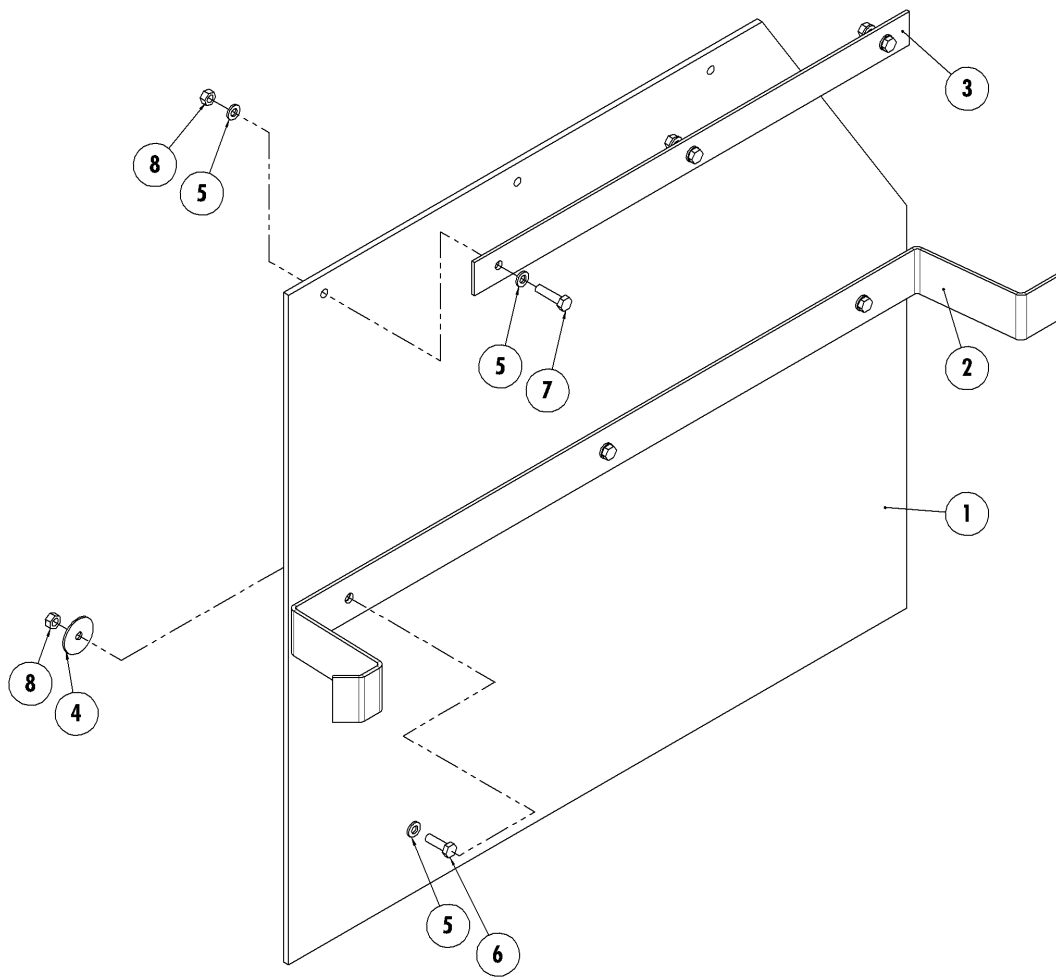
Nr.	Art. Nr.	Omschrijving	Description	Benennung
1	969.3908	Verdeelwals	Distribution Beater	Verteilerwalze
2	969.3889	Afdichtring 305x10 L=35	Sealingring 305	Dichtungsring 305
3	316.0705	Sluitring A10.5 Ev	Washer A10.5	Scheibe A10.5
4	306.0306	Zelfb. Moer M10 (8) Ev	Self locking nut M10 (8)	Sicherrungsmutter M10
5	306.0701	Moer M10 (8) Ev	Nut M10 (8)	Mutter M10 (8)
6	316.0906	Veerring M10 Ev	Spring ring M10	Federring M10
7	401.0198	Flenslager RME-40 N	Flange Bearing RME-40	Flanschlager RME-40
8	342.0107	Vetnippel M6x1-45	Lubricatingnipple M6x1-	Druckschmierkopf M6x1-
9	301.0814	Tapbout M10x35 (8.8) Ev	Bolt M10x35	Bolzen M10x35
10	353.0402	Kettingwiel 1"-28/40	Gear 1"-28/40	Kettenrad 1"-28/40
11	353.6002	Kettingwiel 1"-14/50	Gear 1"-14/50	Kettenrad 1"-14/50
12	353.7002	Kettingwiel ¾"-18/40	Gear ¾"-18/40	Kettenrad ¾"-18/40
13	375.0523	Beschermkap 306x1208	Protective Cover	Schutzkappe
14	375.0502	Beschermkap 206x808	Protective Cover	Schutzkappe
15	913.3090	Klemstrip-750	Clamping strip-750	Klemstrip-750
16	913.0465	Klemstrip-500	Clamping strip-500	Klemstrip-500
17	301.0806	Tapbout M8x20 (8.8) Ev	Bolt M8x20	Bolzen M8x20
18	316.0703	Sluitring A8.4 Ev	Washer A8.4	Scheibe A8.4
19	316.0722	Sluitplaat A8.4 Ev	Washer A8.4 Ev	Scheibe A8.4 Ev
20	306.0359	Plaatmoer M8	Self Locking Nut M8	Sicherungsmutter M8
21	969.7241	Hoofdlagerplaat	Bearing bracket	Lagerplatte
22	969.7046	Lagerplaat I-II 610-40/40	Bearing bracket	Lagerplatte
23	301.0726	Bout M10x60 (8.8) Ev	Bolt M10x60 (8.8)	Bolzen M10x60 (8.8)
24	316.0719	Sluitplaat A10.5 Ev	Washer A10.5	Scheibe A10.5
25	353.0202	Spanblok 50	Tensioning Block-50	Spannblock-50
26	912.0671	Spanstrip TB-10 Ev	Tensioning Strip TB-10	Spannstrip TB-10
27	302.0935	Cil.kopbout M10x140	Cyl Headbolt M10x140	Zylinder Bolzen M10x140
28	315.0133	Inlegspie 12x8x40	Key 12x8x40	Passfeder 12x8x40
29	900.0092	Beschermkapje 100-4	Protective Cover	Schutzkappe
-	356.0172	Ketting 1"x17.02-16B	Chain 1"x17.02-16B	Ketten 1"x17.02-16B
-	356.0143	Verbindingsschakel	Connecting link 1"x17.02	Aussenkettenglied
-	356.0135	Ketting ¾"x1/2"-12A	Chain ¾"x1/2"-12A	Ketten ¾"x1/2"-12A
-	356.0129	Verbindingsschakel	Connecting link ¾"x1/2"	Aussenkettenglied



6 DWARSTRANSPORTEUR / CROSS-CONVEYOR / QUERFÖRDERBAND

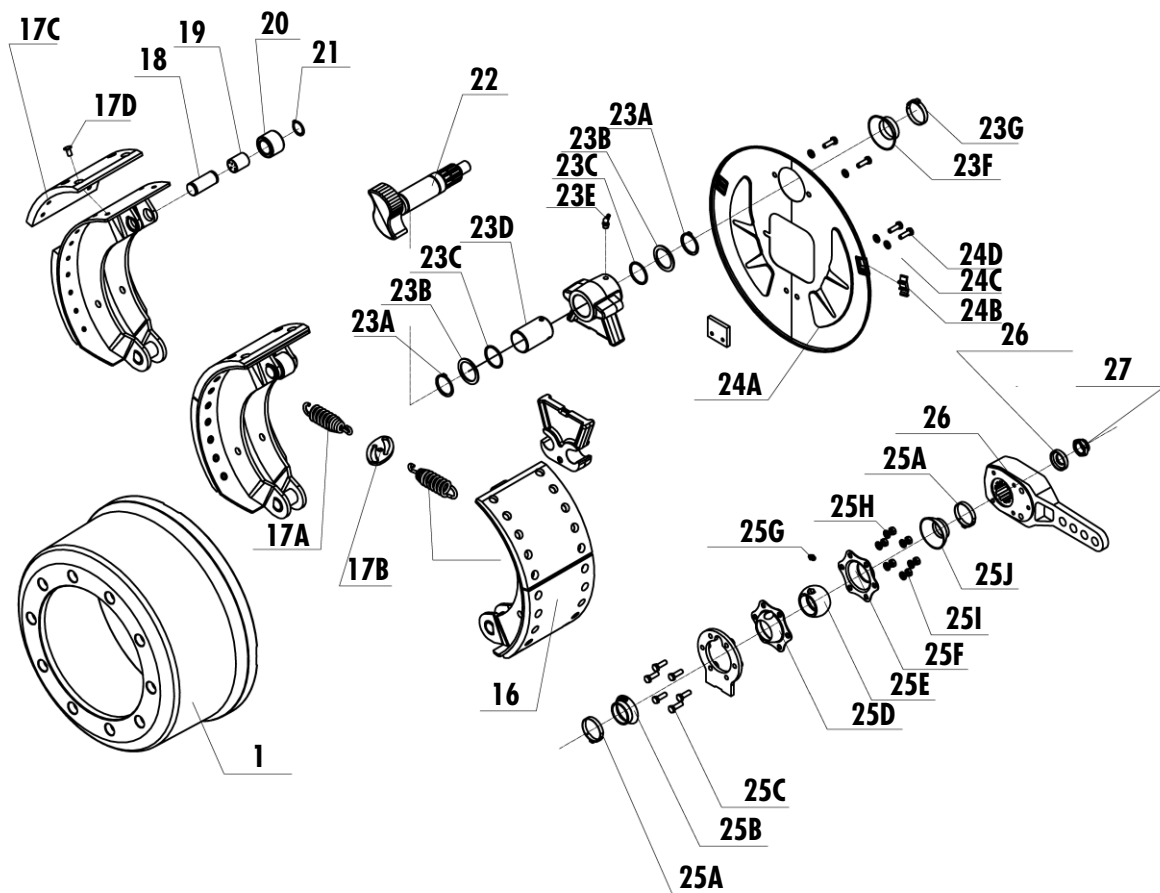
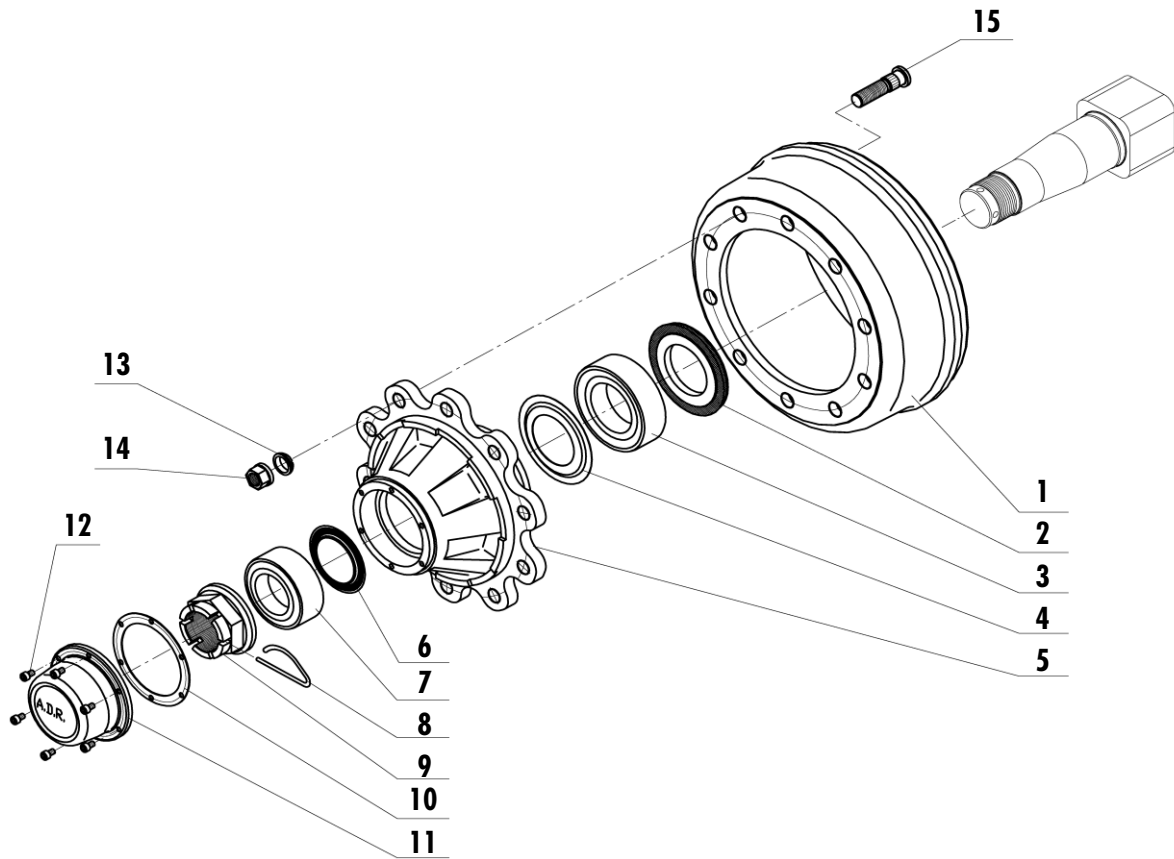
6.1 Dwarstransporteur / Cross conveyor / Querförderband

Nr.	Art. Nr.	Omschrijving	Description	Bennennung
1	969.6075	Frame dwarstransporteur	Frame cross conveyor	Rahmen Querförderband
2	969.4636	Banddrijfrol 800	Conveyor drive roller 800	Förderband Antriebbrolle 800
3	355.0035	Hydromotor OMP-160 HPS	Hydraulic motor OMP-160 HPS	Hydraulik motor OMP-160 HPS
	454.0260	Afdichtset OMP	Sealing kit OMP	Dichtungssatz OMP
4	921.1137	Motorflens dwarstransporteur	Motor flange cross conveyor	Motorflansch Querförderband
5	921.1201	Afdichtschijf M12	Closure disc M12	Dichtungsscheibe M12
6	302.0641	Cilindrische kopbout M12x50	Cylinder head bolt M12x50	Zylinderbolzen M12x50 (8.8)
7	316.0904	Veerring 12 mm Ev	Spring ring 12 mm	Federring 12 mm
8	921.1200	Afdichtschijf M10	Closure disc M10	Dichtungsscheibe M10
9	900.0703	Spanlager	Tension bearing	Spanlager
10	342.0124	Vetnippel 1/8" - 45	Grease nipple 1/8" - 45	Schmiernippel 1/8" - 45
11	301.0811	Tapbout M10x30 (8.8) Ev	Bolt M10x30 (8.8)	Bolzen M10x30 (8.8)
12	316.0906	Veerring 10 mm Ev	Spring ring 10 mm	Federring 10 mm
13	376.0175	Afdekkap lager	Bearing cap	Lagerkappe
14	302.0936	Cilindrische kopbout	Cylindrical head bolt M12x130	Zylinderkopf Bolzen M12x130
15	306.0704	Moer M12 (8) Ev	Nut M12 (8)	Mutter M12 (8)
16	316.0702	Sluitring A13 Ev	Washer A13	Scheibe A13
17	433.1111	Transportband 800	Conveyor 800	Förderband 800
18	969.4654	Bandspanrol 800	Conveyor tension roller 800	Förderband spanrolle 800
19	281.0044	Afdichtstrip 50 mm	Closure strip 50 mm	Dichtungsstreifen
20	902.0934	Geleideprofiel	Guide profile	Führungsprofil
21	937.1718	Geleideplaat	Guide plate	Führungsplatte
22	913.3027	Strip afstrijker	Sweeper strip	Wischerstreifen
23	914.0096	Rubber afstrijker	Rubber sweeper	Gummi streifen
24	913.3089	B-Strip 30x3-825 9-200	B-Strip 30x3-825 9-200	B-Strip 30x3-825 9-200
25	301.0804	Tapbout M12x35 (8.8) Ev	Bolt M12x35 (8.8)	Bolzen M12x35 (8.8)
26	306.0302	Zelfborgende moer M12 (8)	Self-locking nut M12 (8)	Selbstsichernde Mutter M12 (8)
27	303.0934	Bolkopschroef M6x16 (4.8)	Screw M6x16 (4.8)	Schraube M6x16 (4.8)
28	316.0708	Sluitring A6.4 Ev	Washer A6.4	Scheibe A6.4
29	306.0311	Zelfborgende moer M6 (8) Ev	Self-locking nut M6 (8)	Selbstsichernde Mutter M6 (8)
30	316.0703	Sluitring A8.4 Ev	Washer M8	Scheibe M8
31	301.7009	Bout M8x45 (8.8) Ev	Bolt M8x45 (8.8)	Bolzen M8x45 (8.8)
32	306.0312	Zelfb. Moer M8 (8) Ev	Self-locking nut M8 (8)	Selbstsichernde Mutter M8 (8)



6.2 Afdekplaat / Cover plate / Abdichtung

Nr.	Art. Nr.	Omschrijving	Description	Benennung
1	374.0261	Afsluitplaat rubber	Cover plate rubber	Abdichtung platte Gummi
2	913.2109	Aanslagstrip	Stop strip	Anschlagstreifen
3	913.2108	Klemstrip afsluitplaat	Clamping strip cover plate	Klemmstreifen Abdichtung platte
4	316.0802	Carrosseriering 6.4x30x1.5	Washer 6.4x30x1.5	Scheibe 6.4x30x1.5
5	316.0708	Sluitring A6.4 Ev	Washer A6.4	Scheibe A6.4
6	301.0824	Tapbout M6x20 (8.8) Ev	Bolt M6x20 (8.8)	Bolzen M6x20 (8.8)
7	301.0827	Tapbout M6x25 (8.8) Ev	Bolt M6x25 (8.8)	Bolzen M6x25 (8.8)
8	306.0311	Zelfborgende moer M6 (8) Ev	Self-locking nut M6 (8)	Selbstsichernde Mutter M6 (8)



7 WIELASSEN / AXLES / RADACHSE

7.1 Enkele as / single axle / eine achse

Nr.	Art. Nr.	Omschrijving	Description	Bennennung	Qty.
1	452.5020	Remtrommel 420x180	Brake drum 420x180	Bremstrommel 420x180	1
2	452.1030	Oliekeerring	Oil seal	Wellendichtring	1
3	401.0404	Kegellager 33020	Taper roller bearing 33020	Kegelrollenlager 33020	1
4	452.0531	Afdichtring	Sealing ring	Dichtungsring	1
5	452.0310	Wielnaaf	Wheel hub	Radnabe	1
6	452.0503	Afdichtring	Sealing ring	Dichtungsring	1
7	401.0402	Kegellager 33215	Taper roller bearing 33215	Kegelrollenlager 33215	1
8	452.0591	Steekborgveer M70	Spring pin M70	Feder splint M70	1
9	452.0386	Kroonmoer M70x2	Crown nut M70x2	Kronenmutter M70x2	1
10	452.0592	Pakkingring inclusief nr. 11	Seal included nr. 11	Dichtungsring inclusieve nr. 11	1
11	452.0592	Naafdop inclusief nr. 10	Hub cap included nr. 10	Radkapper inclusieve nr. 10	1
12	302.0606	Cilindrische kopbout M8x12	Cylindrical head bolt M8x12	Zylinderkopf bolzen M8x12 (8.8)	12
13	450.0735	Veerring M22 Ev.	Spring ring M22	Federring M22	10
14	452.0638	Wielmoer M22x1.5	Wheel nut M22x1.5	Radmutter M22x1.5	10
15	452.0335	Wielbout M22x1.5	Wheel bolt M22x1.5	Radbolzen M22x1.5	10
16	452.0685	Remschoen compleet	Brake shoe complete 420x180	Bremsbacke komplett 420x180	2
17	452.5019	Remvoeringset 420x180	Brake lining set 420x180	Bremsbelag satz 420x180	1
17A	452.0686	Trekveer	Spring	Feder	2
17B	452.0687	Veerspanstuk	Stretcher	Spannstuck	1
17C	452.0688	Remvoering	Brake lining	Bremsbelag	4
17D	-	Klinknagel	Rivet	Niet	42
18	452.0689	Rolpen	Roll pin	Rollestift	2
19	452.0690	Rolbus	Roll bush	Rollebuchse	2
20	452.0691	Rol	Roll	Rolle	2
21	313.0132	Seegerring A26	Seeger circlip ring A26	Sicherungsring A26	4
22	452.0696	Remas S-nok	Brake shaft s-nock	Bremswelle s-nock	1
	452.0697	Remas Z-nok	Brake shaft z-nock	Bremswelle z-nock	1
23	452.0694	Remas onderdelen set	Brake shaft components set	Bremswelle unterteile satz	1
23A	313.0126	Seegerring A42	Seeger circlip ring A42	Sicherungsring A42	2
23B	316.0728	Sluitring 42	Washer 42	Scheibe 42	2
23C	-	O-ring	O-ring	O-ring	2
23D	-	Remas bus	Brake shaft bush	Bremswelle buchse	1
23E	342.0104	Smeernippel M10x1-45	Grease nipple M10x1-45	Schmiernippel M10x1-45	1
23F	-	Afdichting remas	Sealing ring brake shaft	Dichtungsring bremswelle	1
23G	-	Slangklem	Hoseclamp	Schlauchklemme	1
24	452.0692	Set afdichtplaten rechts	Set of seal plates right	Satz dichtscheiben rechts	1
24	452.0693	Set afdichtplaten links	Set of seal plates left	Satz dichtscheiben links	1
24A	-	Afdichtplaat rechts	Seal plate right	Dichtscheibe rechts	1
	-	Afdichtplaat links	Seal plate left	Dichtscheibe links	1
24B	-	Rubber klem	Rubber clip	Gummi Klemme	2
24C	316.0703	Sluitring A8.4 Ev.	Washer A8.4	Scheibe A8.4	4
24D	302.0606	Cilindrische kopbout M8x12	Cylindrical head bolt M8x12	Zylinderkopf bolzen M8x12 (8.8)	4
25	452.0695	Remhefboom onderdelen set	Brake lever components set	Bremshebel unterteile satz	1
25A	-	Slangklem	Hoseclamp	Schlauchklemme	2
25B	-	Afdichting	Seal	Dichtung	1
25C	302.0619	Cilindrische kopbout M8x25	Cylindrical head bolt M8x25	Zylinderkopf bolzen M8x25 (8.8)	6
25D	-	Remas bus huis	Brake shaft bush casing	Bremswelle buchse	1
25E	-	Remas bus	Brake shaft bush	Bremswelle buchse	1
25F	-	Remas bus huis	Brake shaft bush casing	Bremswelle buchse	1
25G	342.0126	Smeernippel M8x1-180	Grease nipple M8x1-180	Schmiernippel M8x1-180	1
25H	306.0312	Zelfborgende moer M8 (8)	Locking nut M8 (8)	Sicherungsmutter M8 (8)	6
25I	316.0703	Sluitring A8.4 Ev.	Washer A8.4	Scheibe A8.4	6
25J	-	Afdichting	Seal	Dichtung	1
26	452.5017	Remhefboom	Brake lever	Bremshebel	1
27	316.0732	Sluitring A23 Ev.	Washer A23	Scheibe A23	1
28	306.0329	Zelfborgende moer M22x1.5	Locking nut M22x1.5 (8)	Sicherungsmutter M22x1.5 (8)	1